

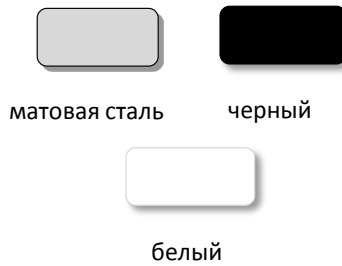
# ELLIPSE



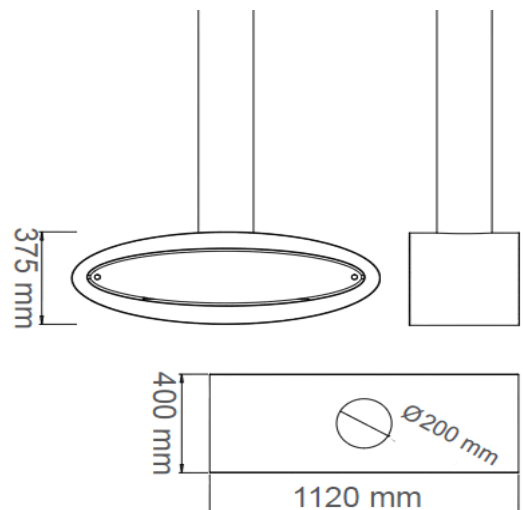
## ХАРАКТЕРИСТИКИ:

- Подвесной биокамин
- Объем: 4 литра
- Вес: 70 кг
- 3 кВт/ч
- Материал: сталь, порошковое покрытие, закаленное стекло ортуwhite (10 мм)
- Время горения: 4-6 часов

## ОТДЕЛКА:



## ГАБАРИТЫ:



[www.biokamin-decoflame.ru](http://www.biokamin-decoflame.ru)

[decoflame@bk.ru](mailto:decoflame@bk.ru)

8(495)795-77-23